

# 國立中央大學八十六學年度轉學生入學試題卷

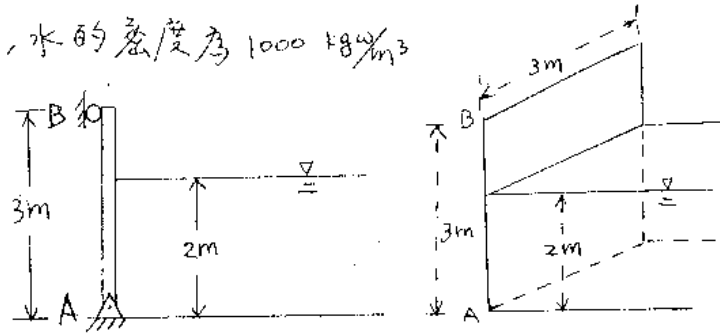
土木工程學系 三年級

科目:

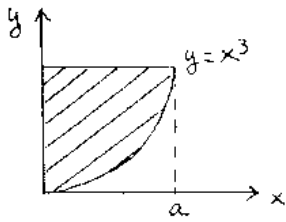
工程力學

共 1 頁 第 1 頁

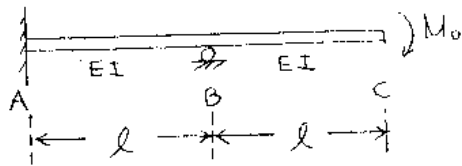
1. (25%) 如圖，水壩 AB 寬與長均為 3m，水深 2m，水的密度為  $1000 \text{ kg/m}^3$ ，壩體重 500 kgw，求 A 與 B 點的反力。



2. (25%) 如圖所示均質板。(1) 求質心 (2) 求對 x 軸的慣性矩。



3. (25%) 求圖示樑 B 點之反力與 C 點之垂直變位。



4. (25%) 求圖示柱之彈性臨界載重  $P_{cr}$ 。

